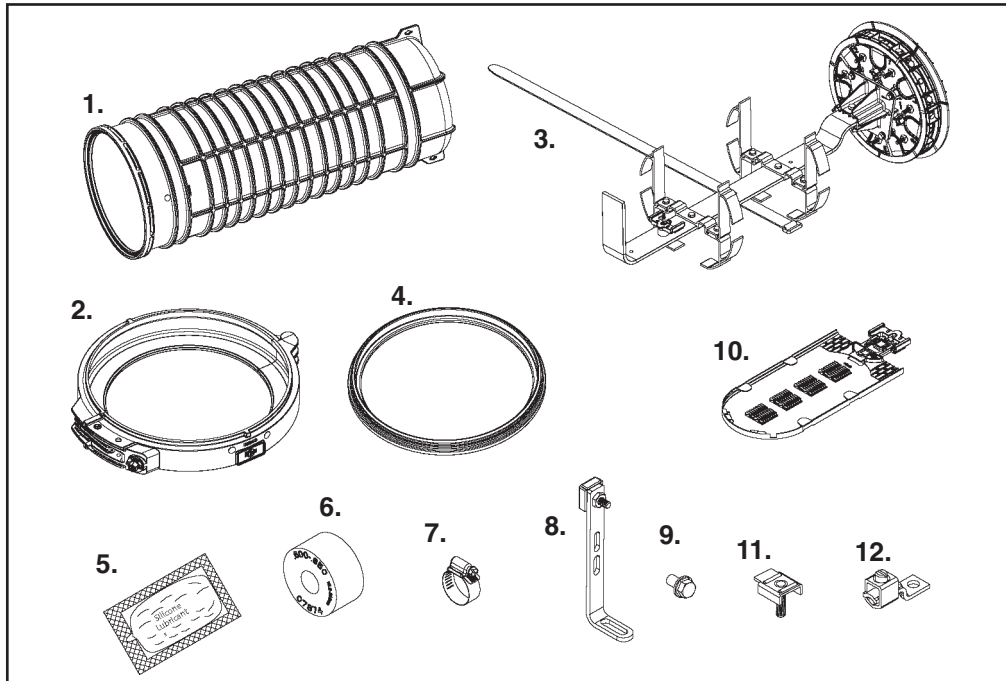




COYOTE® Domo 9.5" x 28" para bandejas articuladas

Asegúrese de leer y entender completamente este procedimiento antes de aplicar el producto. Asegúrese de seleccionar el producto PREFORMED apropiado antes de su aplicación.



NOMENCLATURA



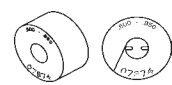








- | | |
|--|---|
| 1. Cubierta Domo (1) | 7. Abrazadera (4) |
| 2. Cuello de Domo (1) | 8. Soporte para refuerzo estructural (1) |
| 3. Organizador de buffers con base de 7 puerto (1) | 9. Tornillos (1) |
| 4. Anillo sellador (1) | 10. Bandeja (1) |
| 5. Lubricante de silicona (4) | 11. Caperuza para soporte refuerzo estructural (1) |
| 6. Tapones (2) | 12. Adaptador para soporte refuerzo estructural (1) |

HERRAMIENTAS REQUERIDAS:

- Llave o llave de tubo de 3/8" y 7/16"
- Destornillador de tuerca o destornillador de 1/4"
- Tiejeras
- Herramientas para abrir cable óptico

Kits para Domo COYOTE 9.5" x 28"	
No. Catalogo	Descripción
COYTELF62	Domo COYOTE 9.5"x28" para aplicación con tubos buffer. Incluye (4) tapones, (1) Organizador de buffers con base de 7 puertos, (1) Cuello, (1) Anillo sellador, (1) Soporte refuerzo estructural, (1) Tornillos, (1) Kit de soporte refuerzo estructural, (1) guante desechable (4) Paquetes lubricante silicona, (1) bandeja, (4) Abrazaderas
Kits de accesorios	
80808456	Base (cabezal) para Domo COYOTE
Soporte para Monteje	
8003940	Monteje Aéreo (Sobre base)
8003941	Monteje Aéreo (Sobre domo)
8003940	Monteje Aéreo sobre mensajero
8003869	Monteje Aéreo sobre ADSS
8003942	Monteje universal poste/pared

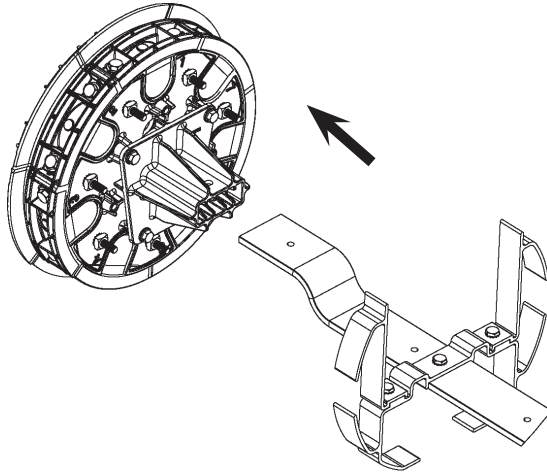
Bandejas/capacidad por mufa			
9.5" x 28"			
No. Catálogo	Tipo Bandeja	Bandejas por mufa	Capacidad por mufa
80809096	Fusión simple	18	576

Kits Tapone COYOTE			
Para uso en COYOTE Domo, In-Line RUNT, Terminales, Taut, LCC, y mufas cable drop			
No. Catálogo	Rango Cable pulgadas (mm)	Descripción	Punto de corte
8003701	.42 - .60 (11 - 15 mm) & .60 - .85 (15 - 22 mm)	Tapón de 2 entradas	
8003691	.42 - .60 (11 - 15 mm)	Tapón de 1 entrada	
8003692	.60 - .85 (15 - 22 mm)	Tapón de 1 entrada	
8003693	.85 - 1.0 (22 - 25 mm)	Tapón de 1 entrada	
8003694	1.0 - 1.25 (25 - 32 mm)	Tapón de 1 entrada	
8003663	.42 - .60 (11 - 15 mm)	Tapón de 2 entradas	
8003664	.30 - .43 (8 - 11 mm)	Tapón de 4 entradas	
8003665	.125 - .25 (3 - 6 mm) y cable de descenso plano	Tapón de 6 entradas	
8003676	.42 - .60 (11 - 15 mm), .125 - .25 (3 - 6 mm), y cable de descenso plano	Tapón de 7 entradas	
8003677	.125 - .25 (3 - 6 mm) y cable de descenso plano	Tapón de 8 entradas	
8003796	.320 - .190 (8 - 4.8 mm) y cable de descenso plano	Tapón de 12 entradas	

NOTA: Kit de tapon contiene (1) Tapon, (1) cinta de medir cable, (2) Lubricante de Silicona, (1) Juego de rellenos (Para tapones de multi entradas solamente)

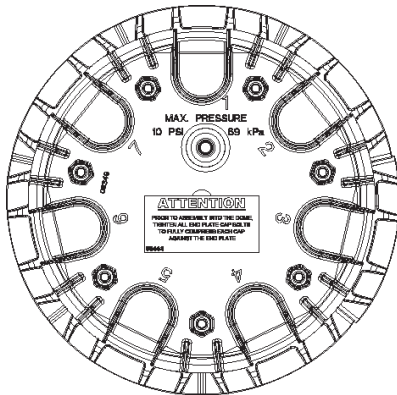
Preparacion del cabezal

#1a Remueva la base (cabezal) del organizador de buffers.



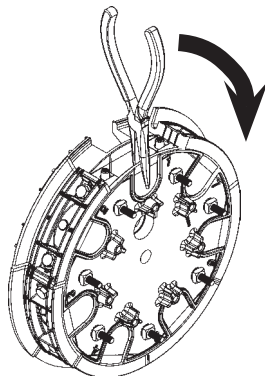
#1b Determine que puertos seran utilizados y marquelos.

NOTA: Si los cables entraran por los puertos inferiores utilice los puertos 4 y 5. Si los cables entran por los costados utilice los puertos 3 y 6.



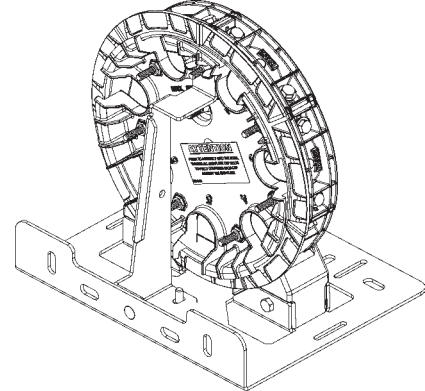
#1c Remueva las tapas de los puertos seleccionados.

Consejo PLP: Raspando los bordes de las tapas con herramienta cortante facilita su retiro.



#2 Opcional

Para una mejor estabilidad duramante la instalacion del cable y empalme, fije la base en el soporte para disco lateral COYOTE (vea el procedimiento 3a – b para detalles de instalacion).

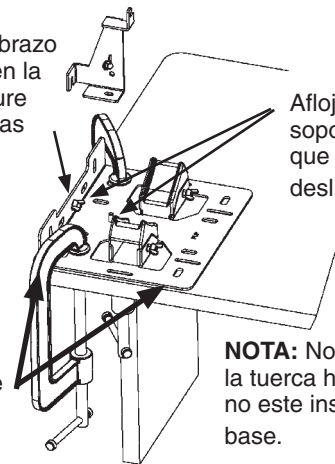


#3a Opcional

Posicione el brazo del soporte en la base y asegure con las tuercas mariposa.

Aflobe tuerca del soporte para que el brazo se deslice.

Base puede ser asegurada a la superficie de trabajo con grapas o pernos.

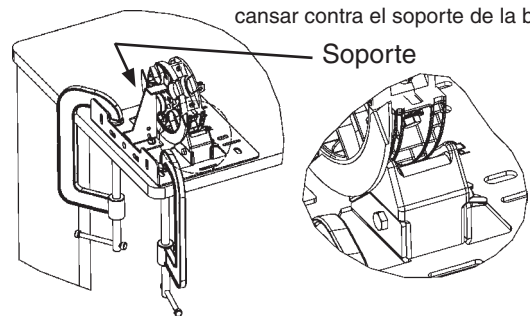


NOTA: No ajuste la tuerca hasta que no este instalada la base.

#3b Opcional

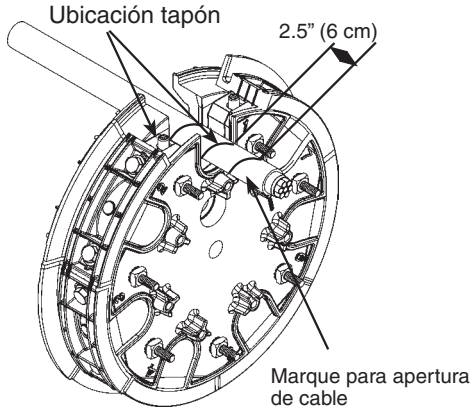
Colque el disco lateral en las cuñas protegidas y asegure el brazo de soporte en la espiga de la base.

La cara externa de la base debe descansar contra el soporte de la base.

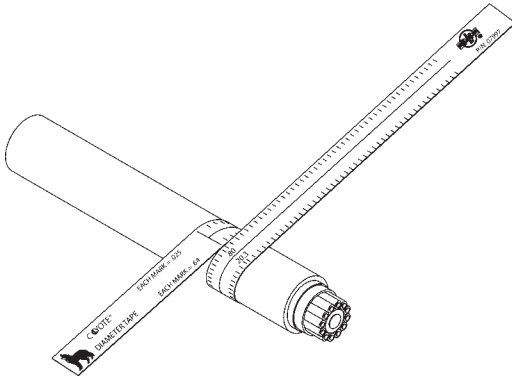


Asegure con la mano cualquier tuerca mariposa para que la base quede fija al elemento.

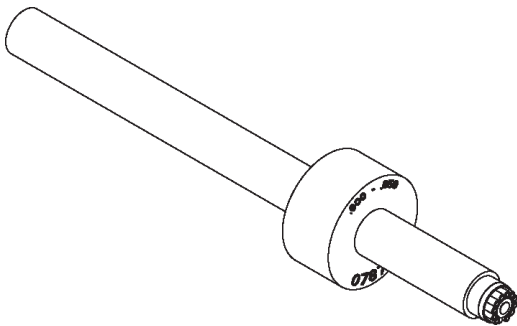
#4 Introduzca el cable por el puerto de entrada y marque para determinar posición del tapon y apertura de cable.



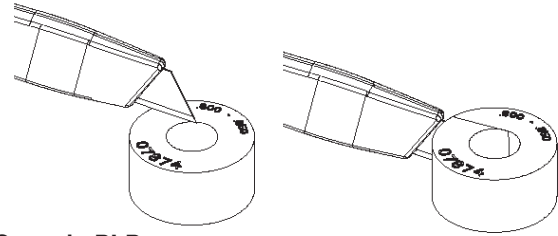
#5 Mida el cable para determinar el diametro y ubicación de la perforacion ha utilizar en el tapon.



#6 Si utiliza cable cortado, inserte el cable por el tapon. Si su aplicación es expresa (cable sin cortar), **vea el paso 7 para cortar el tapon.**



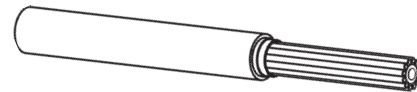
#7 Cortado de tapones. Si se requiere cortar un tapon, ponga el tapon sobre una base plana. Presione el cortador contra la base superior y corte a través del tapon. **Consulte la tabla de tapones de la pagina 2 para determinar lugar de corte de todos los tapones.**



Concejo PLP: Remarque con lapiz las líneas de corte en el tapon antes de cortar.

#8a Preparacion de cable tipo buffer.

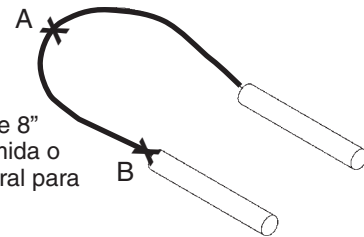
Concejo PLP: Deje aproximadamente 8" (203 cm) de aramida o refuerzo estructural para luego ajustar



Configuracion	Apertura chaqueta
Cable cortado	96" (2.4 m)

#8b Preparacion cable tipo buffer

Concejo PLP: Deje aproximadamente 8" (203 cm) de aramida o refuerzo estructural para luego ajustar

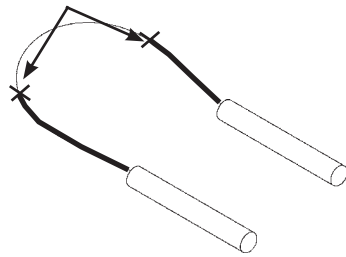


Configuracion	Lugar De corte	Apertura chaqueta
Cable buffer No cortado	A	146" (3.7 m)
Cable buffer No cortado	B	80" (2.4 m) ¹

#8c Preparacion cable expreso y apertura cable

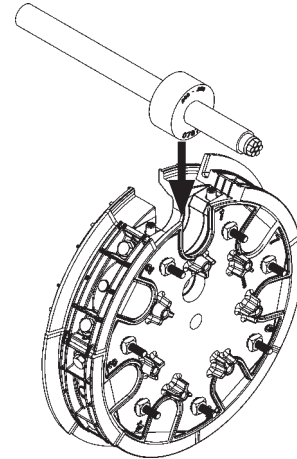
Concejo PLP:
Deje aproximadamente 8" (203 cm) de aramida o refuerzo estructural para luego ajustar

Lugar de corte

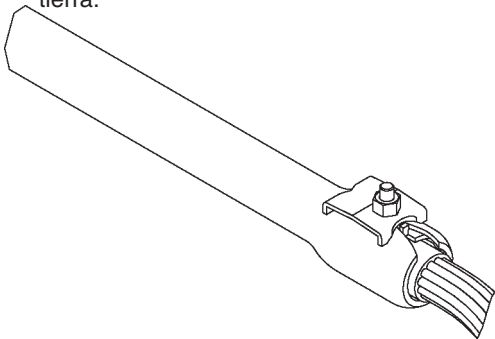


Configuracion	Apertura chaqueta
Fibra expresa	146" (3.7 m)

#10b Posicione el tapon en la apertura del puerto de entrada.



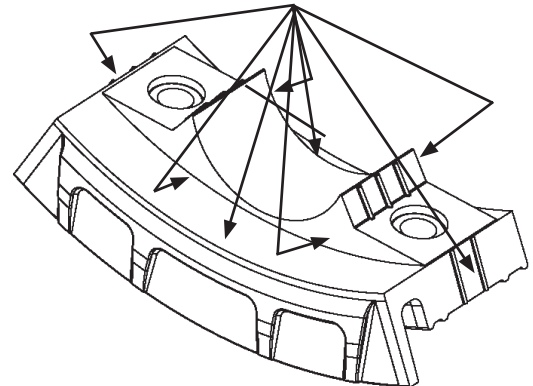
#9 Si se utiliza cable con pantalla, instale el conector de pantalla en el cable. Paso 12 y 13 para recomendaciones de puesta a tierra.



Siga instrucciones de la compañía.

#11a Lubrique nuevamente los bordes de la tapa con el lubricante silicona proporcionado.

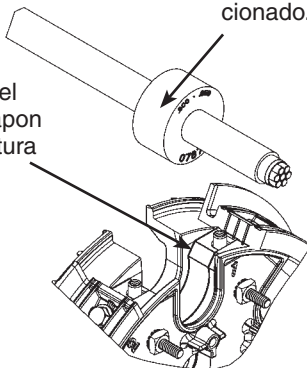
SUPERFICIE QUE DEBE SER LUBRICADA



#10a Lubrique la superficie externa del tapon.

Lubrique la superficie del Tapon con lubricante de silicona proporcionado.

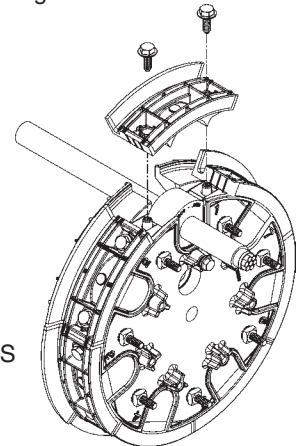
No alinear el corte del tapon con la costura del disco lateral



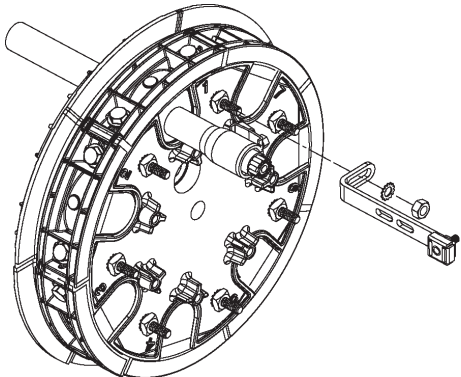
#11b Instale la tapa protectora y asegurela con los pernos hexagonales.

NOTA: Ajuste los pernos a mano gradualmente hasta que la tapa quede completamente asentada. (NO UTILICE HERRAMIENTAS ENERGIZADAS)

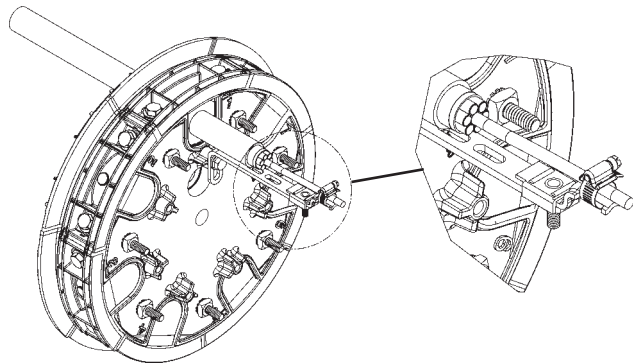
NOTA: AJUSTE TODOS LOS PERNOS DE TODAS LAS TAPAS NO UTILIZADAS.



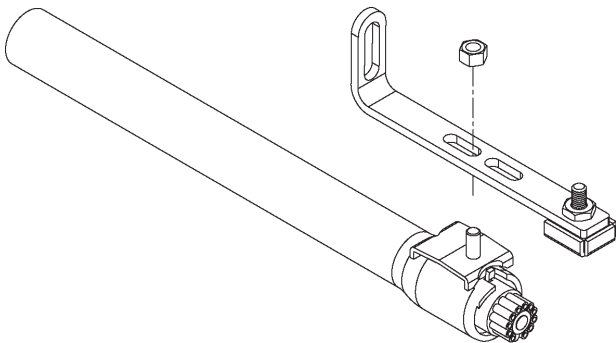
#12 Asegure el soporte del refuerzo estructural al perno de aterramiento. Para puesta a tierra, oriente el cable para que el conector de puesta a tierra quede hacia arriba en relación al soporte.



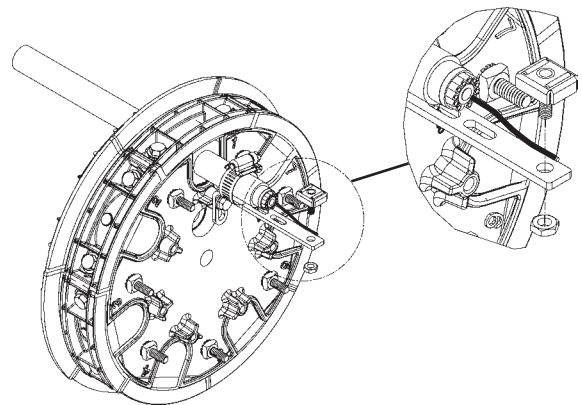
#14b Asegure el refuerzo estructural largo al adaptador con una abrazadera.



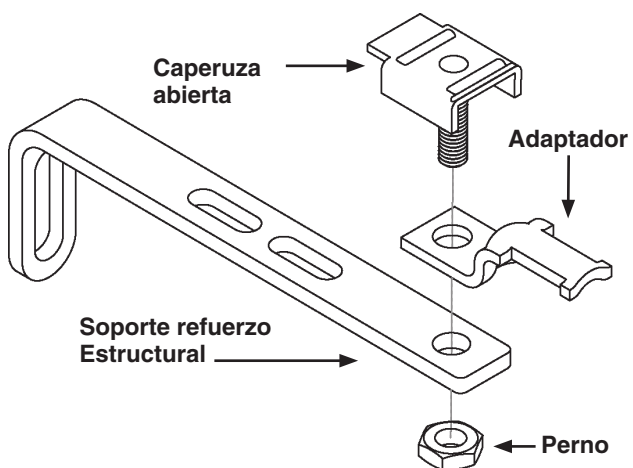
#13 Si se requiere puesta a tierra, instale el perno del conector a través del soporte del refuerzo estructural y asegúrelo con la tuerca.



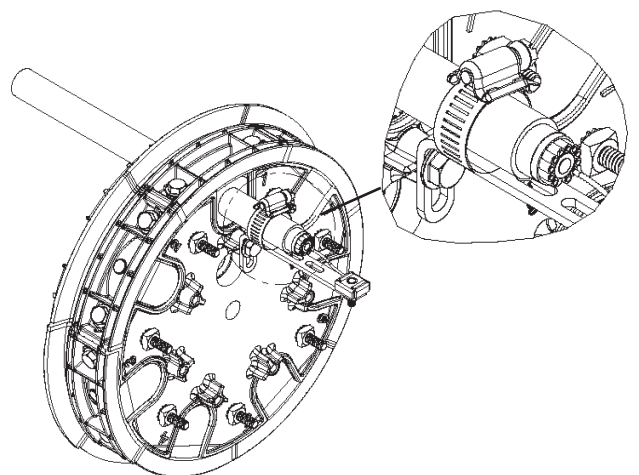
#14c Asegure refuerzos estructurales cortos bajo el clip y ajuste con la tuerca.



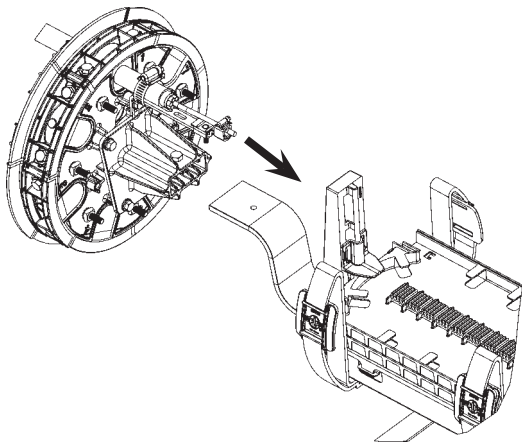
#14a Para refuerzos estructurales largos, instale el adaptador como se muestra.



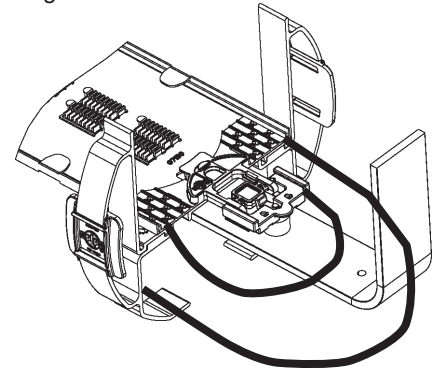
#15 Asegure la chaqueta del cable con una abrazadera.



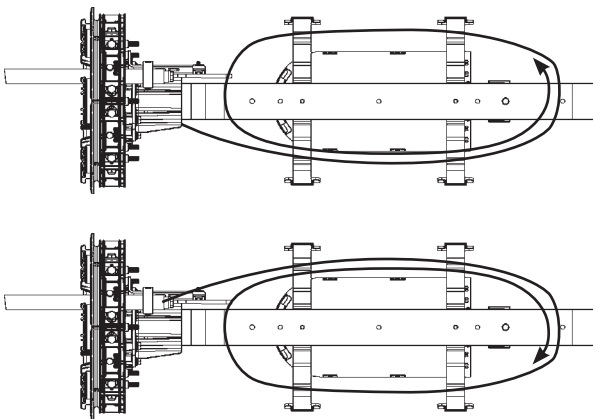
#16 Asegure el organizador de buffers a la base y ajuste con perno.



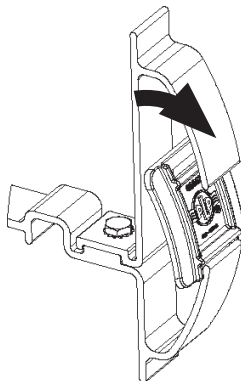
#19 Diriga los buffers hacia la bandeja y asegúrelos.



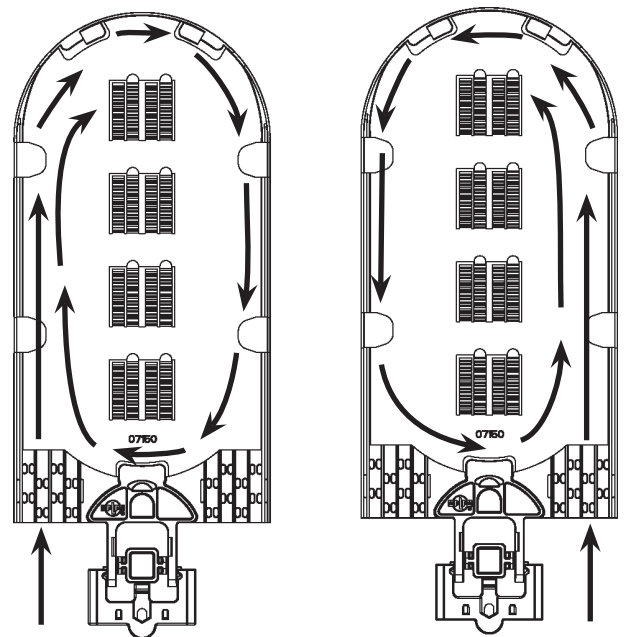
#17 Dirija y almacene los buffers entre los soportes de almacenamiento. Si almacena dentro del soporte ver paso 18 para la instalación del clip retenedor.



#18 Para instalar el clip retenedor, posicione la parte inferior de la ranura en la parte inferior del soporte. Incline el retenedor hacia delante hasta que la parte superior del soporte se agarre en la ranura superior del retenedor.



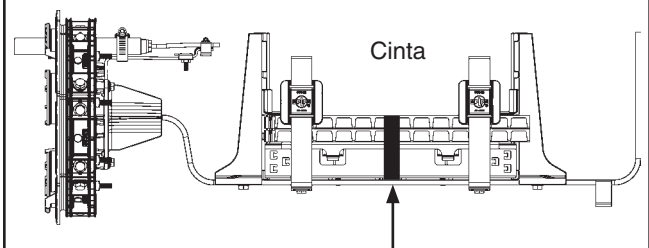
#20 Diriga fibras entrantes y salientes según lo recomendado por la empresa.



FIBRA ENTRANTE

FIBRA SALIENTE

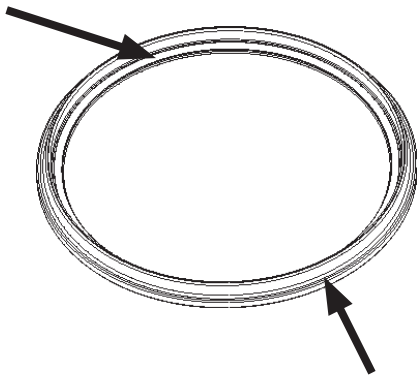
#21 Asegure las bandejas con la cinta.



Preparacion e Instalacion del Domo

- #22** Lubrique toda la superficie alrededor del anillo sellador con lubricante para asegurar una instalacion sencilla y re-entrada.

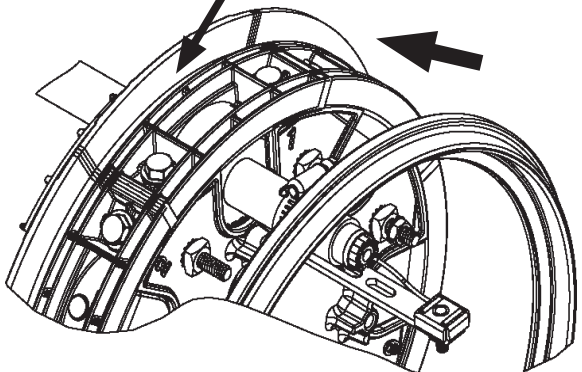
Lubrique toda la superficie interior



Lubrique toda la superficie exterior

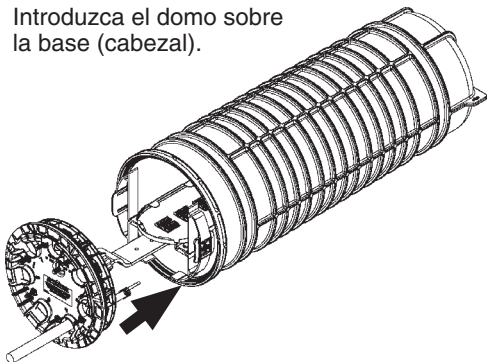
- #23** Deslice el anillo sellador hacia el disco lateral y presione contra la ranura.

Asegurese que el anillo sellador este asentado en la ranura de la base.

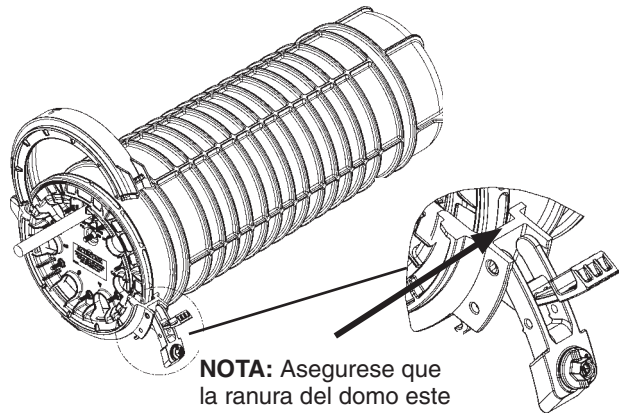


- #24** Ajuste nuevamente todas las tapas protectoras del cable (paso 11b) para asegurar que las tapas queden plenamente asentadas.

- #25** Introduzca el domo sobre la base (cabezal).



- #26** Instale el collar del domo.

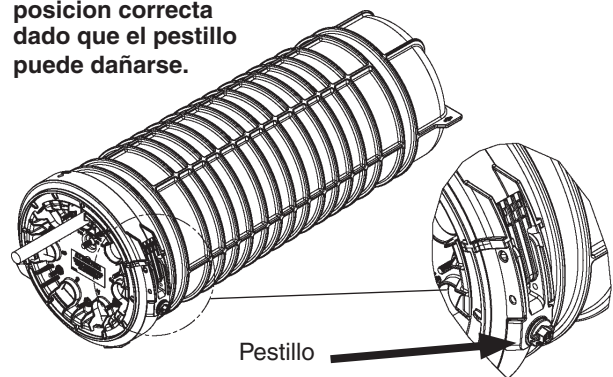


NOTA: Asegurese que la ranura del domo este por debajo del collar antes de asegurar el pestillo.

- #27** Asegure el collar haciendolo rotar 90 grados hacia la derecha.

PRECAUCION: No asegurar el pestillo hasta que el collar este instalado en la posicion correcta dado que el pestillo puede dañarse.

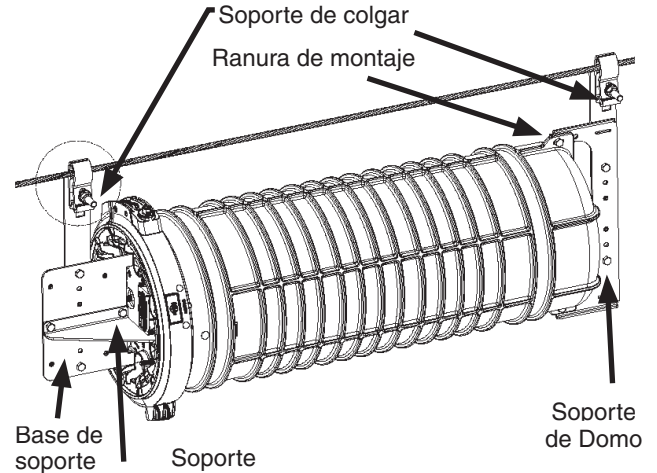
Prueba presion 10 psi max.



Opciones de montaje

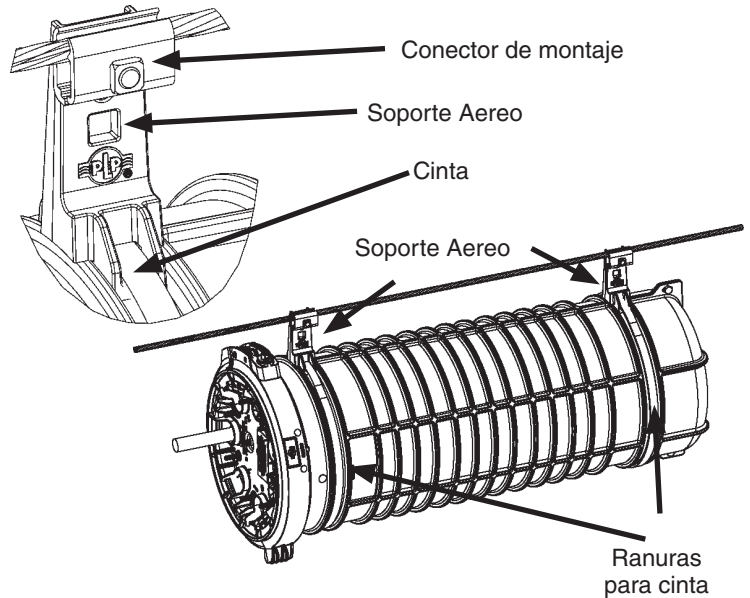
#28

Montaje Aereo utilizando la base (cabezal) del Domo 9.5" x 28". El catalogo 8003941 puede se utilizado para suspender el Domo de 9.5" x 28" de un cable mensajero. Para instalar el soporte de montaje, primero asegure el soporte al soporte que va al mensajero antes de unirlo al cabezal. Despues junte el soporte en las ranuras de montaje del domo. Finalmente fije un conector al soporte que va al mensajero antes de montar el domo en el mensajero y asegure el conector con pernos o alambre/cinta de amarre.



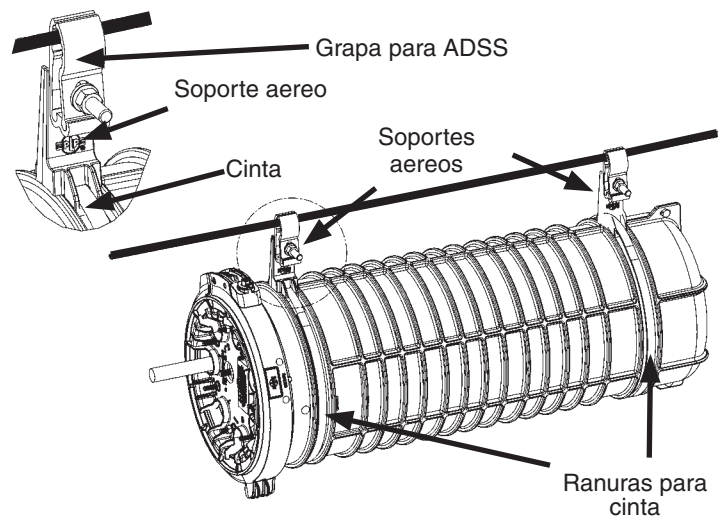
#29a

Soporte para montaje aereo Domo 9.5" x 28" en mensajero. El catalogo 8003940 puede suspender el domo 9.5" x 28" de un cable mensajero. Inserte cinta bandit (metal o plastico) por las ranuras ubicadas en el domo para este caso. Ajuste la cinta y la asegura antes de montar el domo y sujetarlo con el conector de montaje.



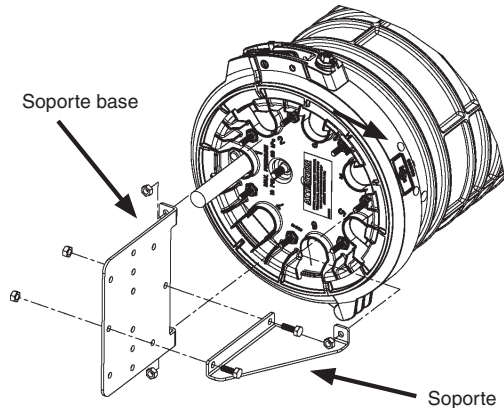
#29b

Soporte para montaje aereo domo 9.5" x 28" en cable ADSS. El catalogo 8003969 puede suspender el domo 9.5" x 28" de un cable ADSS. Inserte la cinta bandit (metal o plastico) por las ranuras ubicadas en el domo para este caso. Ajuste la cinta y la asegura antes de montar el domo y sujetarlo con el grapa de montaje.



#30a

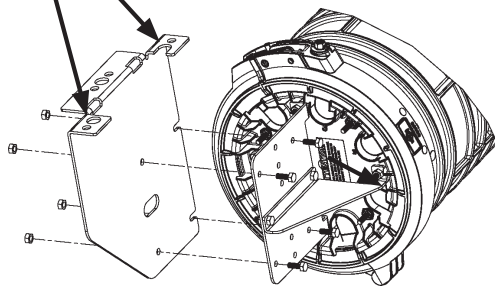
Soporte para poste domo 9.5" x 28".
El catalogo 8003942 puede ser utilizado para afirmar el domo en postes de madera, concreto o metal. Para instalar el soporte primero asegura el soporte al soporte base antes de unirlos al cabezal del domo.



#30b

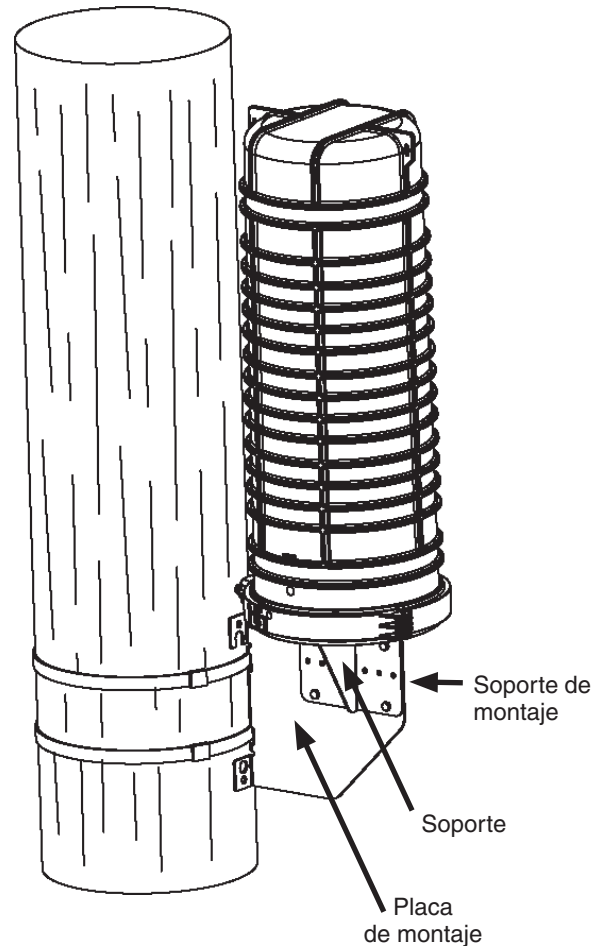
Asegure el soporte de colgar a la placa que va contra el poste, el soporte debe estar hacia el mismo lado para asegurar los pernos en la placa que va contra el poste.

Placa que va contra el poste



#30c

Aplique la placa de montaje al poste utilizando pernos de 5/8" o tornillos de 1/4" o con cinta bandit.



CONSIDERACIONES SOBRE SEGURIDAD

Estas instrucciones de montaje no pretenden sustituir ninguna especificación sobre seguridad o construcción de la compañía. Estas instrucciones se ofrecen sólo para ilustrar una aplicación segura. **EL NO SEGUIMIENTO DE ESTOS PROCEDIMIENTOS PODRÍA RESULTAR EN DAÑOS PERSONALES O MUERTE.**

Bajo ninguna circunstancia modifique este producto.

Este producto debe ser usado solo por personas calificadas técnicamente. **No debería ser usado por nadie que no este familiarizado con él ni entrenado para su uso.**

Cuando se trabaje en las proximidad de líneas con tensión deberá tener un cuidado adicional para evitar contactos eléctricos accidentales.

Por razones de seguridad y para un comportamiento correcto, asegúrese de seleccionar el producto PREFORMED en su tamaño adecuado antes de proceder a su instalación.

Los productos PREFORMED son dispositivos de precisión. Para asegurar el correcto funcionamiento deberán ser almacenados en cajas de cartón bajo cubierth y manipulados con cuidado.



PREFORMED LINE PRODUCTS

P.O. Box 91129, Cleveland, Ohio 44101 • 440.461.5200 • www.prefomed.com • e-mail: inquiries@prefomed.com
SP3083