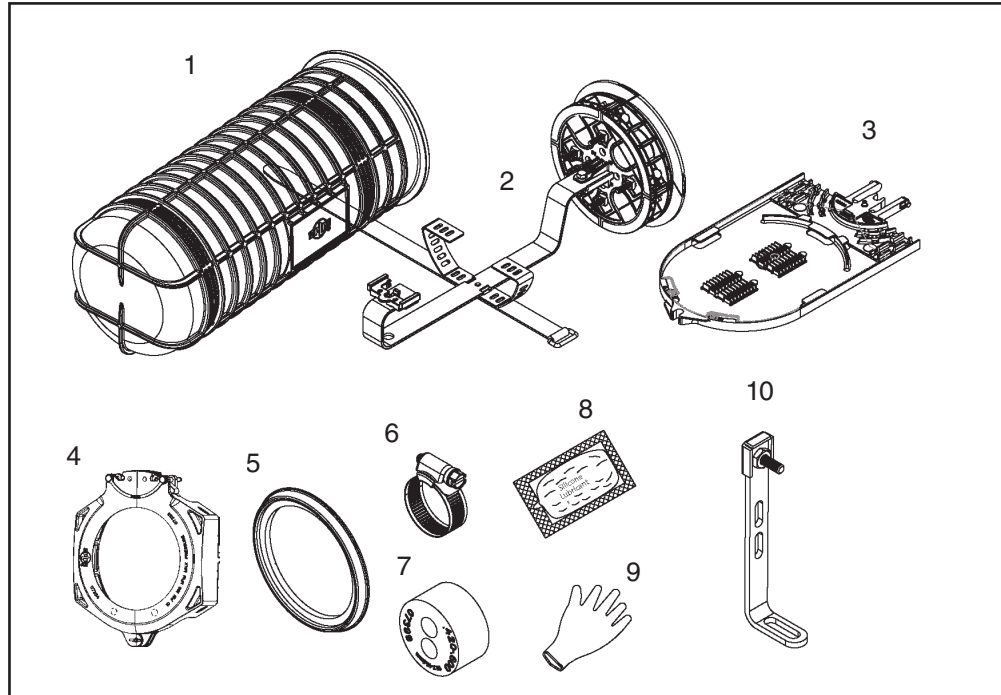




## 6-1/2" x 17" COYOTE® Domo para bandejas articuladas

Asegúrese de leer y entender completamente este procedimiento antes de aplicar el producto. Asegúrese de seleccionar el producto PREFORMED apropiado antes de su aplicación.



### NOMENCLATURA

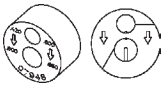






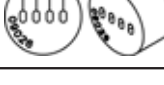





- |                                                     |                                              |
|-----------------------------------------------------|----------------------------------------------|
| 1. Cubierta Domo (1)                                | 6. Tapones (2)                               |
| 2. Organizador de buffers con base de 4 puertos (1) | 7. Lubriante Silicona (4)                    |
| 3. Cuello de Domo (1)                               | 8. Guante desechable (1)                     |
| 4. Anillo sellador (prelubricated) (1)              | 9. Soporte refuerzo estructural (4)          |
| 5. Abrazaderas (4)                                  | 10. Soporte refuerzo estructural pequeño (2) |

### HERRAMIENTAS REQUERIDAS

- Llave o llave de tubo de 3/8" y 7/16"
- Destornillador de tuerca o destornillador de 1/4"
- Tijeras
- Herramientas para abrir cable óptico

Kits para 6.5" x 17" COYOTE Domo	
No. Catalogo	Descripción
COYTELF-22L	Domo COYOTE 6.5" x 17". para aplicación con tubos buffer. Incluye (2) Tapones, (1) Organizador de buffers con base de 4 Puertos, (1) Domo, (1) Cuello, (1) Anillo sellador, (1) guante Desechable, (1) Lubricante de silicona, (1) Bandeja, (2) Pernos hexagonales, y (4) Abrazaderas
COYTELF-22M	Domo COYOTE 6.5" x 17". para aplicación con tubos buffer. Incluye (2) Tapones, (1) Organizador de buffers con base de 4 Puertos, (1) Domo, (1) Cuello, (1) Anillo sellador, (1) guante Desechable, (1) Lubricante de silicona, (1) Bandeja, (2) Pernos hexagonales, y (4) Abrazaderas
Kits de accesorios	
80808456	Base (cabezal) para Domo COYOTE
Soportes para Montaje	
8003716	Montaje Aéreo (Sobre base)
8003831	Montaje Aéreo (Sobre Domo)
8003833	Montaje Aéreo para cable ADSS (Sobre Domo)
8003702	Soporte para poste/pared
8003835	Kit montaje universal para aplicaciones en tanquillas
8003707	Brazo para tanquillas

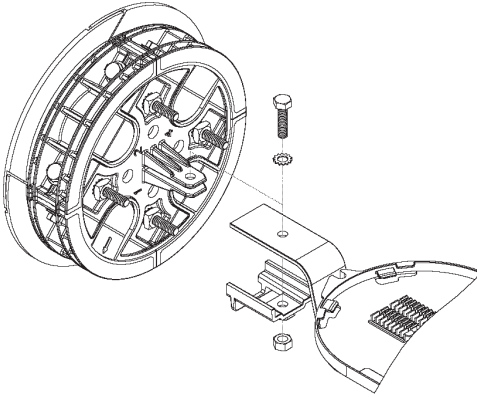
Bandejas/capacidad por mufa			
6.5" x 17"			
No. Catálogo	Tipo Bandeja	Bandejas por mufa	Capacidad por mufa
FGT-24S	Fusión simple	6	144

Kits Tapon COYOTE®			
Para uso en COYOTE ONE, GLC, Domo, In-Line RUNT, Terminales, Taut, LCC, y mufas cable drop			
No. Catálogo	Rango Cable pulgadas (mm)	Descripción	Punto de corte
8003701	.42 - .60 (11 - 15 mm) & .60 - .85 (15 - 22 mm)	Tapón de 2 entradas	
8003691	.42 - .60 (11 - 15 mm)	Tapón de 1 entrada	
8003692	.60 - .85 (15 - 22 mm)	Tapón de 1 entrada	
8003693	.85 - 1.0 (22 - 25 mm)	Tapón de 1 entrada	
8003694	1.0 - 1.25 (25 - 32 mm)	Tapón de 1 entrada	
8003663	.42 - .60 (11 - 15 mm)	Tapón de 2 entradas	
8003990	.50 - .60 (12.7 - 15.2) .125 - .25 (3.2 - 6.4) and flat drop	Tapón de 4 entradas	
8003989	Cable de descenso plano	Tapón de 4 entradas	
8003664	.30 - .43 (8 - 11 mm)	Tapón de 4 entradas	
8003665	.125 - .25 (3 - 6 mm) y cable de descenso plano	Tapón de 6 entradas	
8003676	.42 - .60 (11 - 15 mm), .125 - .25 (3 - 6 mm), y cable de descenso plano	Tapón de 7 entradas	
8003677	.125 - .25 (3 - 6 mm) y cable de descenso plano	Tapón de 8 entradas	
8003796	.320 - .190 (8 - 4.8 mm) y cable de descenso plano	Tapón de 12 entradas	

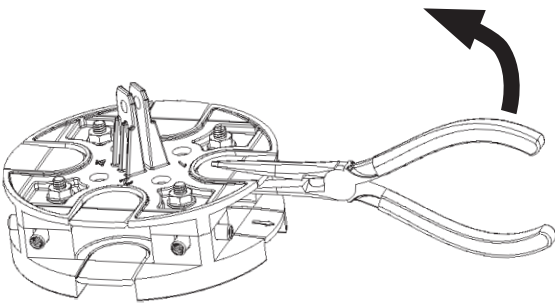
**NOTA:** Kit de tapon contiene (1) Tapon, (1) cinta de medir cable, (2) Lubricante de Silicona, (1) Juego de rellenos (Para tapones de multi entradas solamente)

## Preparacion del cabezal

- #1a** Remueva la base (cabezal) del organizador de buffers.



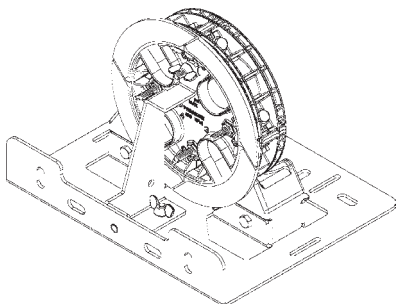
- #1b** Remueva las tapas seleccionadas de la base rompiéndolas



**Consejo PLP:**

Raspando los bordes de las tapas con herramienta cortante facilita su retiro.

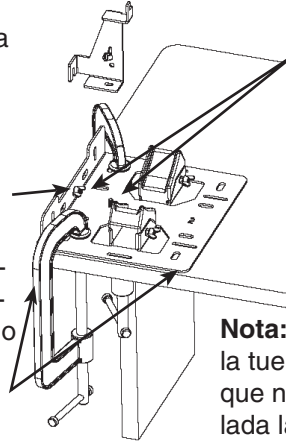
- #2 Opcional**  
Para una mejor estabilidad durante la instalación del cable y empalme, fije la base en el soporte para disco lateral COYOTE (vea el procedimiento 3a-b para detalles de instalación).



- #3a Opcional**  
Instale soporte en las base.

Afloje tuerca del soporte para que el brazo se deslice.

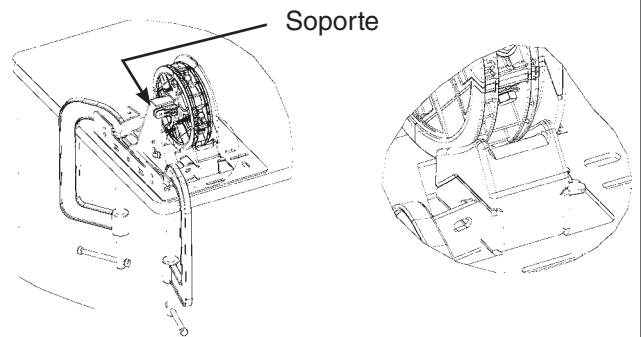
Base puede ser asegurada a superficie de trabajo con grapas o pernos.



Posicione el brazo del soporte en la base y asegure con las tuercas mariposa

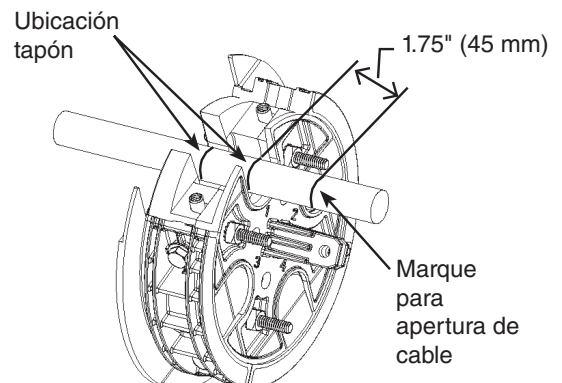
**Nota:** No ajuste la tuerca hasta que no este instalada la base.

- #3b Opcional**  
Coloque el disco lateral en las cuñas protegidas y asegure el brazo de soporte en la espiga de la base.  
La cara externa de la base debe descansar contra el soporte de la base.



Asegure con la mano cualquier tuerca mariposa para que la base quede fija al elemento.

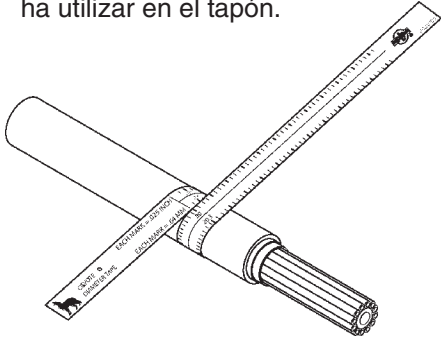
- #4** Introduzca el cable por el puerto de entrada y marque para determinar posición del tapón y apertura del cable.



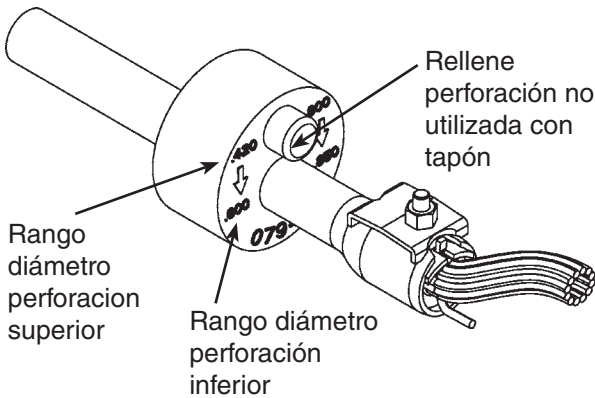
**Consejo PLP:**

Perforación en el soporte de refuerzo es una guía para abrir el cable.

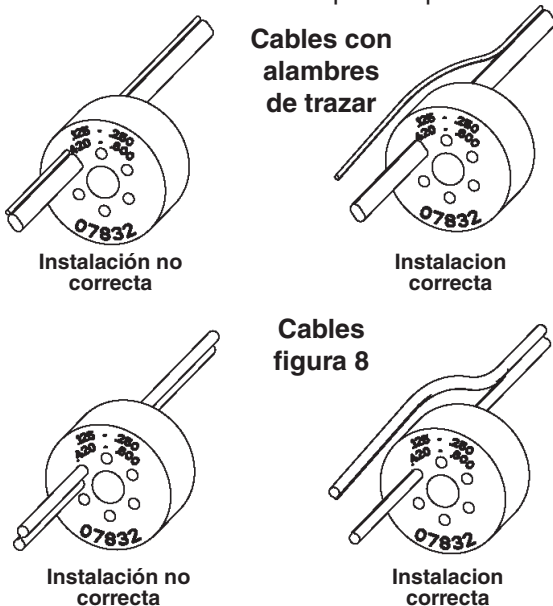
**#5** Mida el cable para determinar el diámetro y ubicación de la perforación ha utilizar en el tapón.



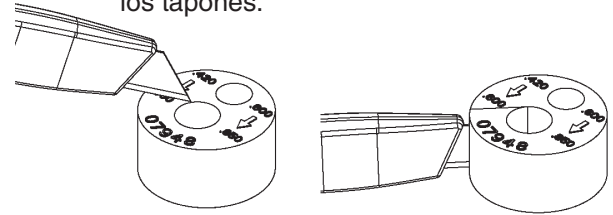
**#6a** Si utiliza cable cortado, inserte el cable por el tapón. Si su aplicación es expresa (cable sin cortar) vea el paso 7 para cortar el tapón.



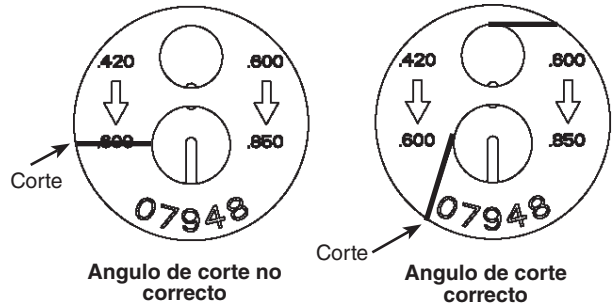
**#6b** **Instalación cable figura 8 y cables con alambres de trazar.** – Remueva los alambres de trazar o alambre de puesta a tierra de la porción del cable donde estará instalado en el tapón e introduzca el cable por el tapón.



**#7** Cortado de tapones. Si se requiere cortar un tapón, ponga el tapón sobre una base plana. Posee el cortador contra la base superior y corte a través del tapón. Consulte la tabla de tapones de la pagina 2 para determinar lugar de corte de todos los tapones.

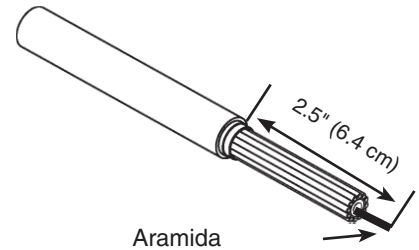


**Consejo PLP:** Remarque con lápiz las líneas de corte en el tapon antes de cortar.



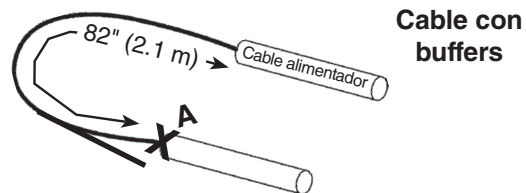
**#8a** Pelar aramida o refuerzo estructural. Prepare cable para aplicaciones de cable cortado

**Cable con buffers**



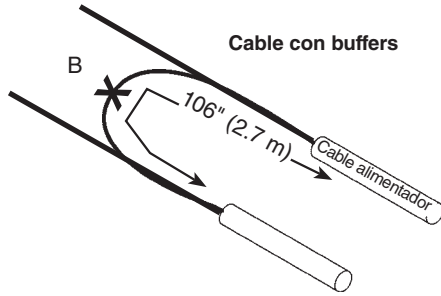
Apertura mínima para aplicaciones de cable cortado	
82"	2.1 m

**#8b** Preparación cable expreso y apertura cable.



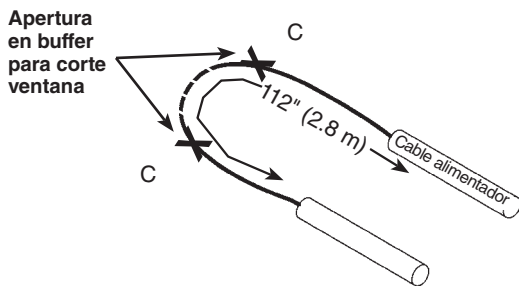
Aplicación cuando la fibra esta dedicada al punto de empalme	
Apertura cable	82" (2.1 m)
Localización de corte	A (vea figura superior)

**#8c** Preparación cable expreso y apertura cable.



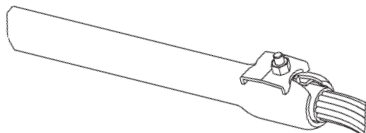
Aplicación cuando la fibra NO esta dedicada al punto de empalme	
Apertura cable	154" (3.9 m)
Localizador de corte	B (vea figura superior)

**#8d** Preparación cable expreso (cortando ventana en tubo buffer).



Aplicación cuando la fibra queda expresa dentro del buffer	
Apertura cable	112" (2.8 m)
Ubicación apertura del buffer	C (vea imagen superior)

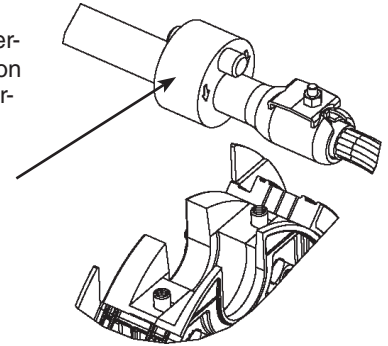
**#9** Si se utiliza cable con pantalla, instale el conector de pantalla en el cable. Paso 16 para recomendaciones de puesta a tierra.



**Siga instrucciones de la compañía.**

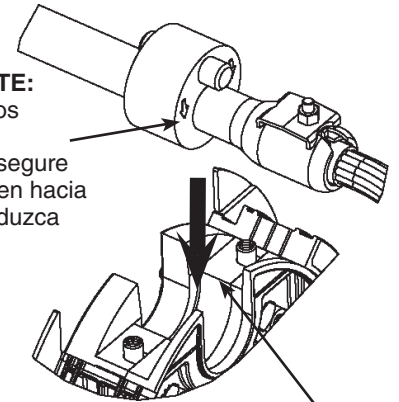
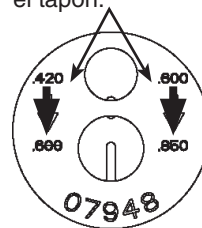
**#10a** Lubrique la superficie externa del tapón

Lubrique la superficie del tapón con lubricante proporcionado.



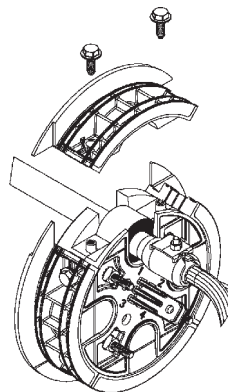
**#10b** Ubique el tapón en la ranura del disco lateral

**NOTA IMPORTANTE:** Para tapones de dos perforaciones para rangos mayores, asegure que las flechas esten hacia abajo cuando introduzca el tapón.



No alinear el corte del tapón con la costura del disco lateral.

**#11** Instale el protector del cable y asegure los pernos hexagonales. Ajuste los pernos a mano gradualmente hasta que el protector de cable esta plenamente asentado. **(NO UTILICE HERRAMIENTAS ENERGIZADAS PARA AJUSTAR LOS PERNOS).**



**Consejo PLP:**

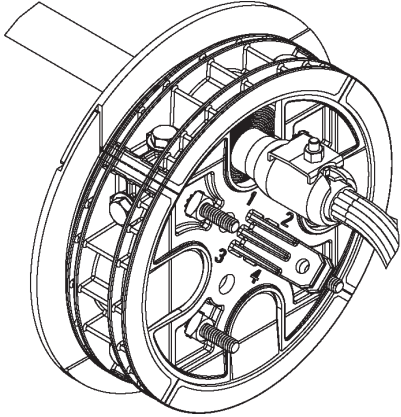
Comience ajustando dos hebras de cada perno con el pulgar y continúe ajustando alternativamente.

**Nota importante:**

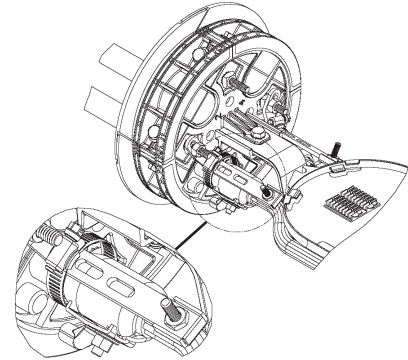
Para mangas con retardador de fuego no ajuste los pernos a mas de 20 libras de torque.

Ajuste todos los protectores de cable no utilizados

#12 Instalacion completa de la base.



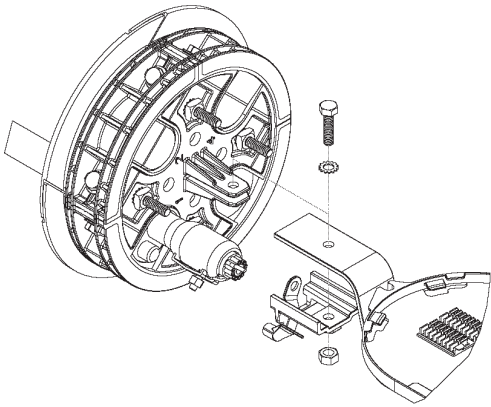
#15 Asegure el cable con la abrazadera.



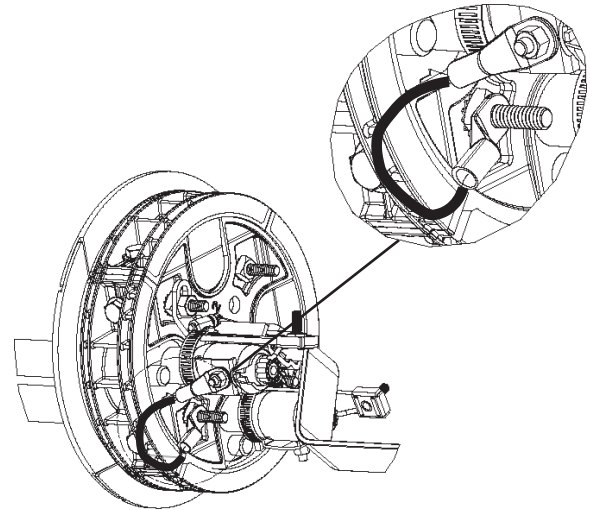
**Consejo PLP:**

Evite contacto entre las abrazaderas y conectores de puesta a tierra para mantener la aislación de cada cable puesta a tierra.

#13 Asegure el organizador de buffers a la base con tuerca y perno hexagonal de 3/4".

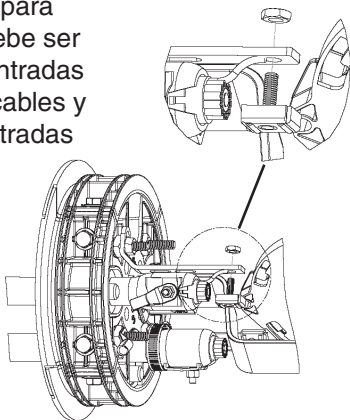


#16 Instale el dispositivo entre el cable puesta a tierra y el punto de aterramiento.

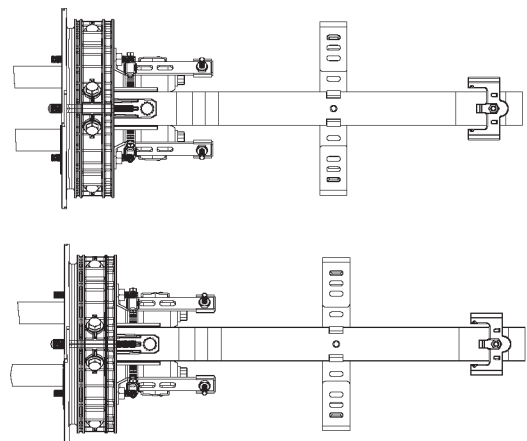


#14 Instale el soporte para asegurar la aramida o refuerzo estructural asegurandolo con pernos. Cortar la aramida o refuerzo y soporte bajo el clip y apriete el tornillo.

**Nota:** El soporte para asegurar corto debe ser utilizado en las entradas superiores para cables y el largo en las entradas inferiores.

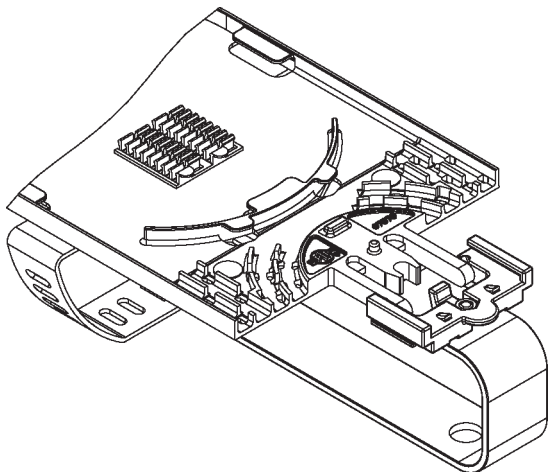


#17 Dirija y almacene los buffers entre los soportes de almacenamiento.

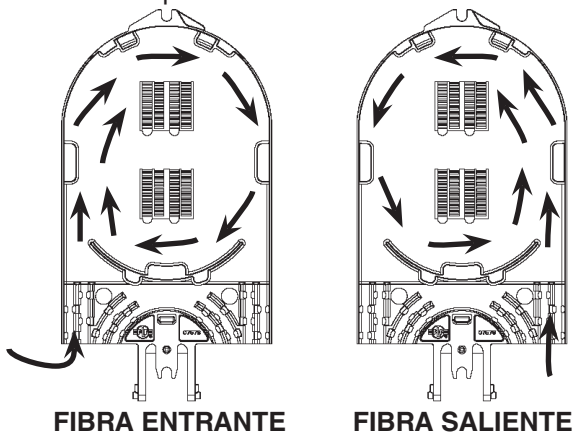


**#18** Diriga los buffes o tubos de transporte hacia la bandeja de empalme y asegure.

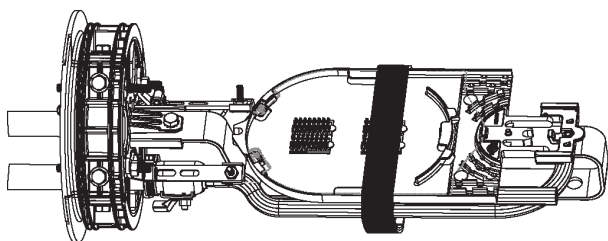
**Nota:** Envuelva los buffers con fieltro azul en el área donde se aplicaran los precintos de fijación.



**#19** Diriga fibras entrantes y salientes según lo recomendado por la compañía.



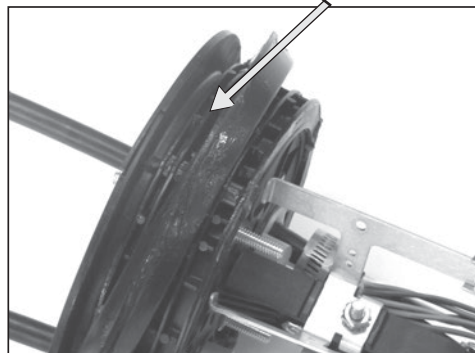
**#20** Asegure las bandejas con tira de presión.



## Instalacion de Abrazadera y Anillo de Goma

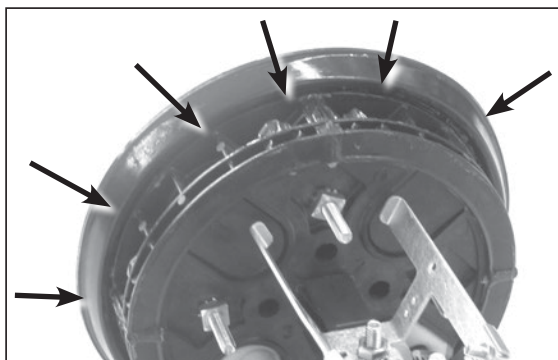
**#21** Deslice el anillo de goma lubricado hacia la ranura del disco y presione

Asegurese que el anillo quede bien asentado en la ranura del disco

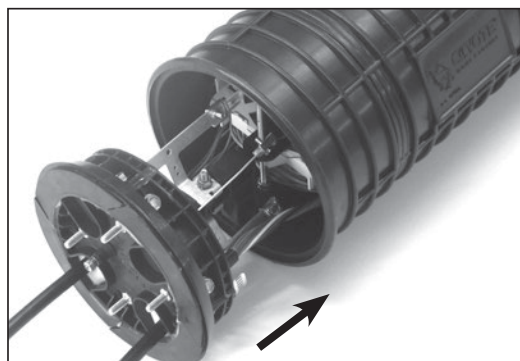


**#22** Apriete nuevamente todos los pernos Paso #11 para asegurar que los pernos estén bien ajustados. Cuando se utiliza torquímetro la presión debe ser 35-40 Lbs.

**#23** Presione el anillo hacia la ranura.

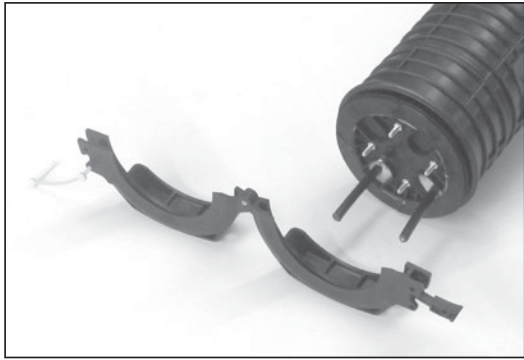


**#24** Introduzca el disco hacia el domo.



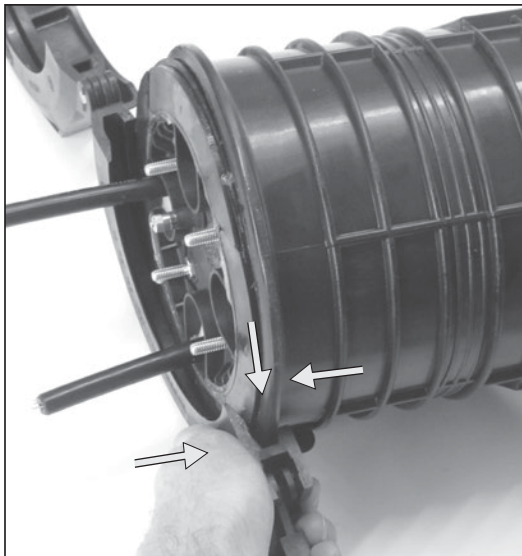
**#25**

Coloque la abrazadera abierta sobre una base plana frente al domo.



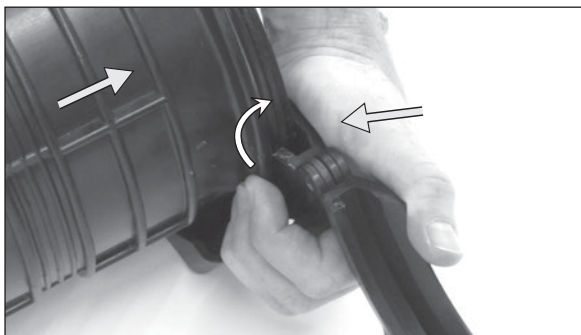
**#26**

Mientras sujeta la abrazadera, con presión ajuste una porción del disco hacia el domo y los alineen en la ranura de la abrazadera cerca de la marca como se demuestra abajo.



**#27**

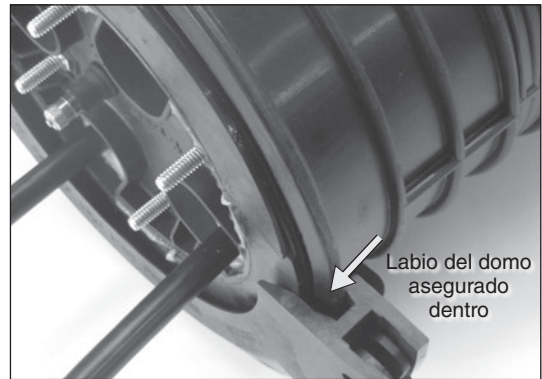
Mientras sujete la abrazadera en su lugar, empuje contra el domo y levante levemente empujando la otra mitad del domo sobre el labio de la abrazadera con sus dedos para acomodar el domo en la abrazadera.



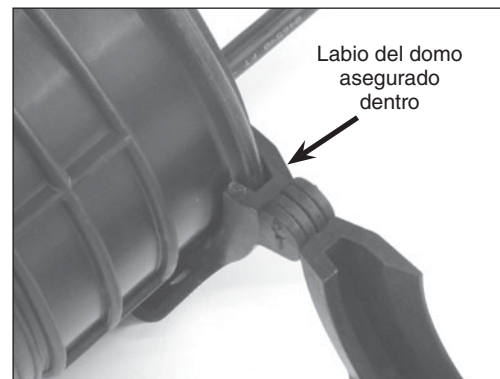
**#28**

Asegure que el labio del domo este asegurado dentro de la abrazadera.

**Lado frontal**



**Lado reverso**



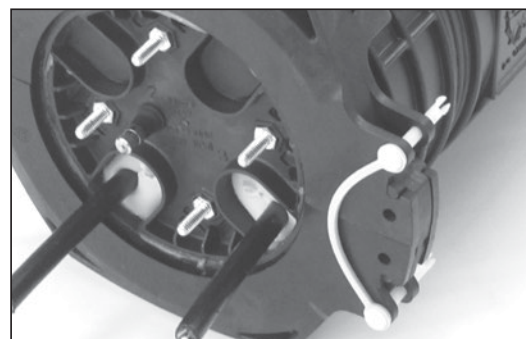
**#29**

Instale la otra mitad de la abrazadera hacia el domo.



**#30**

Secure the collar with the latch and pin.





## Procedimiento de Presurizacion

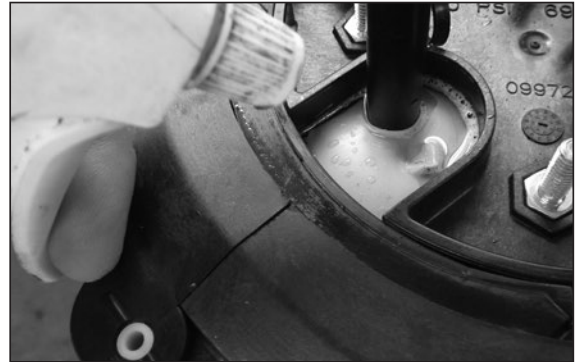
- #31** Retire la tapa de la válvula situada en la base.



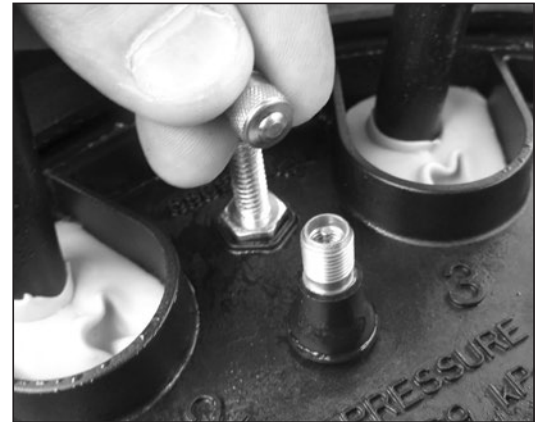
- #32** Presurice a un máximo de 10 psi.



- #33** Aplique agua con jabon en las superficies para determinar posibles fugas.



- #34** Libere la presion del cierre utilizando la válvula de aire.



## Puntos de Fuga de Aire más Comunes en las Bases Segmentadas

Cuando las fugas ocurren en las esquinas de los puertos se deben a que los pernos no están suficientemente ajustados.



Fuga en la esquina del puerto de entrada

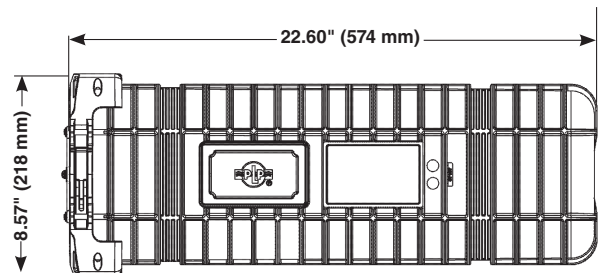
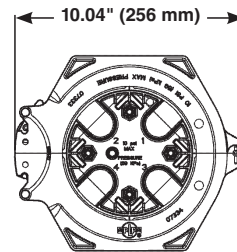
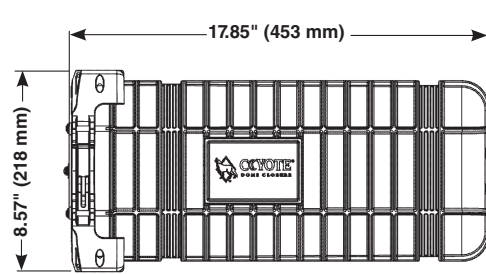
Para resolver, remover el collar y ensamblaje del domo y ajuste los pernos del segmento donde ocurrió la fuga. Vuelva a cerrar y compruebe con agua con jabón de que la fuga no existe.

Cuando las fugas ocurren en las entradas de los cables se deben a que el grommet elegido no se corresponde con el diámetro del cable.



Fuga en la entrada del cable

Para resolver, remover el collar y ensamblaje del domo. Remueva el segmento donde ocurrió la fuga, remueva el grommet, mida nuevamente el cable con la cinta proporcionada y seleccione el grommet apropiado. Ensamble nuevamente los componentes y compruebe con agua con jabón de que la fuga no existe.

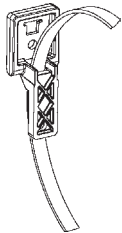


## Herrajes Opcionales para Montaje

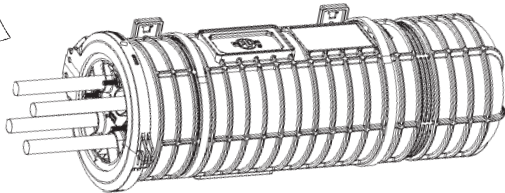
#35

**Soporte Universal COYOTE para instalacion en tanquilla.** La mufa COYOTE Domo puede ser instalada en una tanquilla utilizando el soporte Universal COYOTE (Catalogo 8003835). Asegure el soporte contra la pared de la tanquilla utilizando dos tornillos. Inserte cinta bandit o plástica a traves de las ranuras del soporte (paso 1) y pase la cinta bandit por los pasadores de la manga Domo. Ajuste la cinta bandit hasta que quede rigida (paso 2) Finalmente deslice el soporte entre las ranuras del soporte universal y ajuste la tapa abisagrada (paso 3).

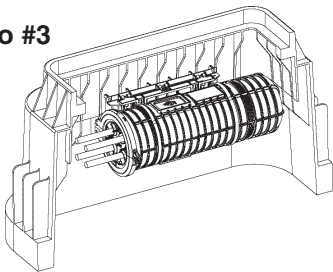
Paso #1



Paso #2

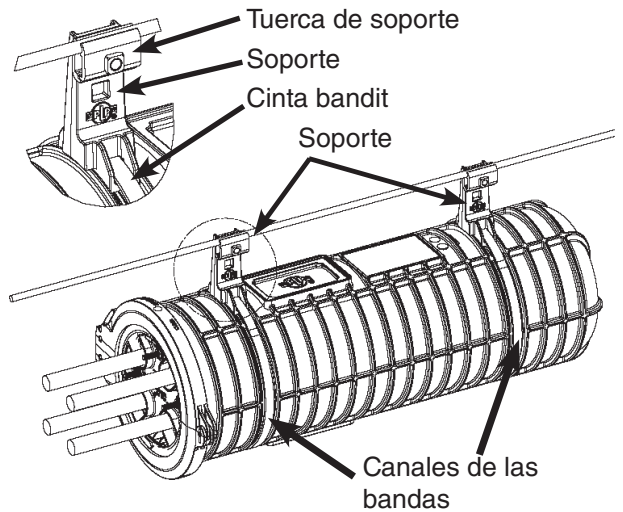


Paso #3



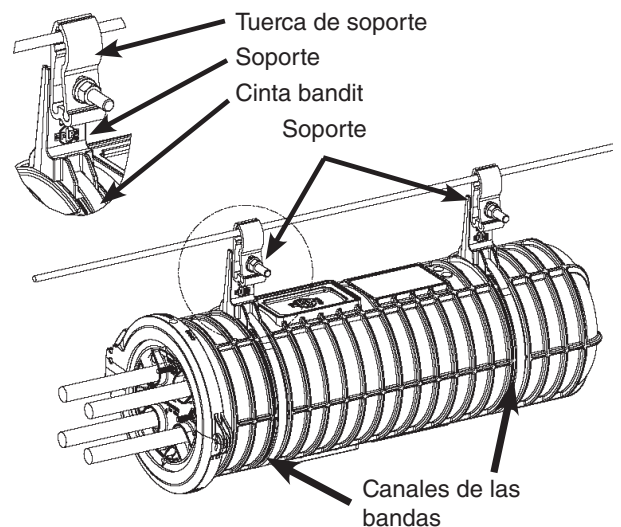
#36a

**Montaje soporte aéreo para mufa domo 6.5" x 17" o 6.5" x 22".** El soporte aéreo para la mufa Domo 6.5 x 17 o 22" (Catálogo 8003831) puede ser utilizada para colgar la mufa de un cable mensajero. Inserte el soporte en las ranuras de la mufa y los asegura con cinta bandit o plastico. Ajuste la cinta bandit hasta que quede rígido antes de instalar la mufa en el cable mensajero y ajuste las tuercas de los soportes.



#36b

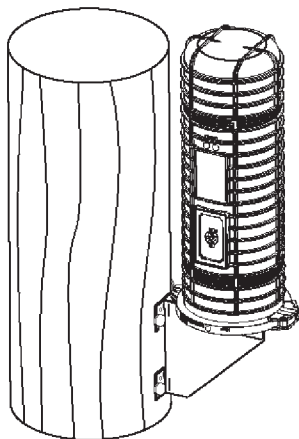
La instalación aérea para mufas Domo de 6.5" x 17" o 6.5" x 22" en cable ADSS es similar al montaje en cable mensajero debiendo añadir una grapa especial para no dañar el cable.



#37a

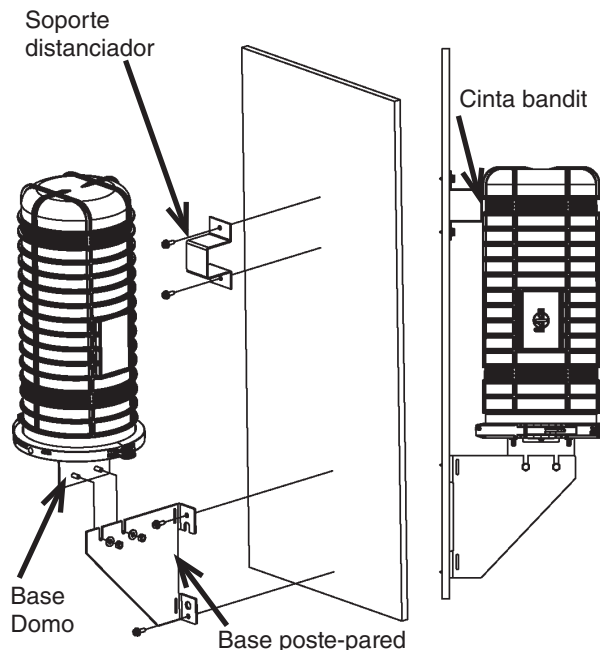
**Para Domo standard de 6.5" x 17"**

El soporte COYOTE para montaje de mufas Domo en pared, poste de madera o metal (Catálogo 8003702) también puede ser utilizado con el soporte FIBERLIGN® (Catálogo 7000400) en torres. Asegure la pieza de montaje contra el poste o pared con pernos de 5/8" o tornillos de 1/4". Posteriormente asegure la mufa sobre la pieza de montaje utilizando los pernos que sobresalen de la mufa.



#37b

Para una instalación similar a la anterior (37a) utilizando mufas con retardador de fuego, proceda con el mismo instructivo añadiendo un soporte para distanciar la mufa entre la pared o superficie del poste.



**CONSIDERACIONES SOBRE SEGURIDAD**

Estas instrucciones de montaje no pretenden sustituir ninguna especificación sobre seguridad o construcción de la compañía. Estas instrucciones se ofrecen sólo para ilustrar una aplicación segura. **EL NO SEGUIMIENTO DE ESTOS PROCEDIMIENTOS PODRÍA RESULTAR EN DAÑOS PERSONALES O MUERTE.**

**Bajo ninguna circunstancia modifique este producto.**

Este producto debe ser usado solo por personas calificadas técnicamente. **No debería ser usado por nadie que no este familiarizado con él ni entrenado para su uso.**

Cuando se trabaje en las proximidad de líneas con tensión deberá tener un cuidado adicional para evitar contactos eléctricos accidentales.

Por razones de seguridad y para un comportamiento correcto, asegúrese de seleccionar el producto PREFORMED en su tamaño adecuado antes de proceder a su instalación.

Los productos PREFORMED son dispositivos de precisión. Para asegurar el correcto funcionamiento deberán ser almacenados en cajas de cartón bajo cubierta y manipulados con cuidado.



**PREFORMED** LINE PRODUCTS

P.O. Box 91129, Cleveland, Ohio 44101 • 440.461.5200 • www.preformed.com • e-mail: inquiries@preformed.com

SP3079-3